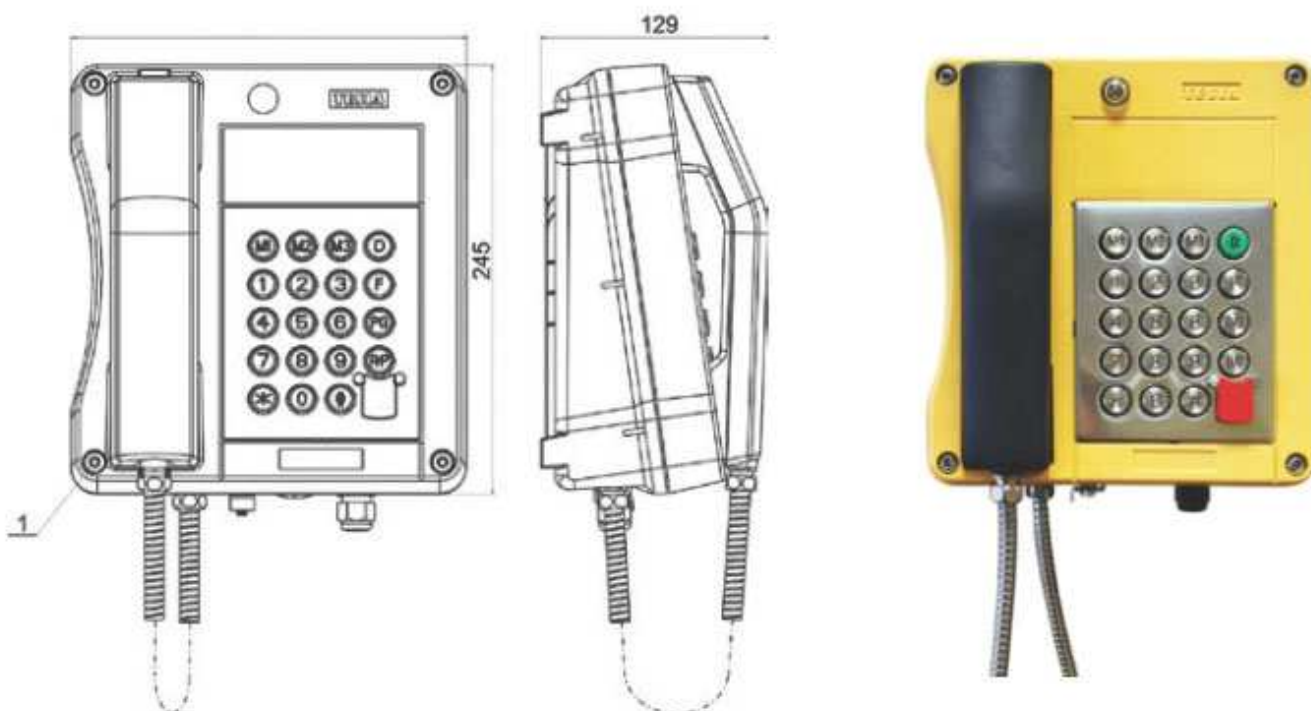


Шахтный телефонный аппарат

Телефонный аппарат Tesla 4FP 153 47 предназначен для осуществления телефонной связи в подземных выработках (шахтах, угольных копях) с содержанием, либо возможным появлением, шахтного газа (метан) и угольной пыли. Тип взрывозащиты с искробезопасной цепью «ia», высокий уровень защиты от пыли и влаги IP66, а также яркий, заметный цвет телефона, позволяют использовать его в самых сложных рабочих условиях.

Основные параметры:

- оптическая сигнализация вызова;
- кнопка прямой связи с диспетчером и аварийная связь;
- корпус из специального антистатического пластика.



Наименование	4FP 153 47
Тип	шахтный
Особенности	<ul style="list-style-type: none"> • с кнопочным номеронабирателем; • импульсный и тональный набор; • дополнительные кнопки прямого вызова; • регулировка громкости вызывного сигнала и типа мелодии; • возможность блокировки номеронаборника и ограничения исходящих вызовов.
Характеристики устройства	
Диапазон питающего напряжения, В	24 — 60
Максимальная громкость звонка, дБ/0,5м	96
Температурный диапазон, °С	от -40 до +55
IP-защита	66
Класс взрывозащиты	PO Exia
Относительная влажность среды, %	до 100

Взрывозащищенные промышленные телефонные аппараты

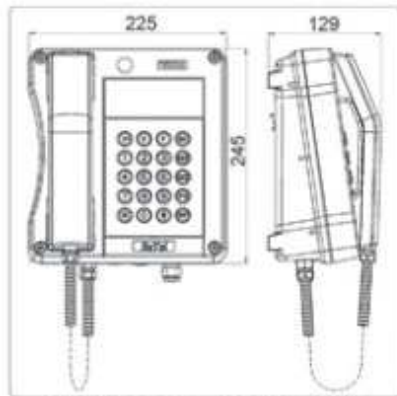
Взрывозащищенные телефонные аппараты используются для организации автоматической телефонной связи во взрывоопасных зонах. Устанавливаются на предприятиях, связанных с добычей, транспортировкой и переработкой нефти и газа, угольной и нефтехимической промышленности и т.п.

Основные параметры:

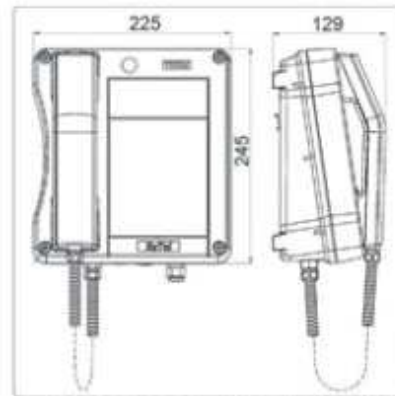
- корпус из специального антистатического пластика;
- оптическая сигнализация вызова;
- настенное исполнение.

Дополнительные возможности:

- возможно подключение дополнительного микрофона.



4FP 153 32/S; 4FP 153 34/S



4FP 153 33/S; 4FP 153 35/S

TESLA



Наименование	4FP 153 32/S; 4FP 153 34/S*	4FP 153 33/S; 4FP 153 35/S*
Тип	взрывозащищенные	
Особенности	<ul style="list-style-type: none"> • с кнопочным номеронабирателем; • импульсный и тональный набор; • 3 программируемые клавиши; • регулировка громкости разговора. 	<ul style="list-style-type: none"> • без номеронабирателя
*громкоговорящая связь		
Характеристики устройства		
Диапазон питающего напряжения, В	24 — 66	24 — 66
Максимальная громкость звонка, дБ	90	90
Температурный диапазон, °С	от -40 до +60	от -40 до +60
IP-защита	66	66
Класс взрывозащиты	1Exemb[ib] IIC T6 Gb X / Ex tb IIIC T80°C Db	1Exemb[ib] IIC T6 Gb X / Ex tb IIIC T80°C Db
Относительная влажность среды, %	до 98	до 98

Всепогодные промышленные телефонные аппараты

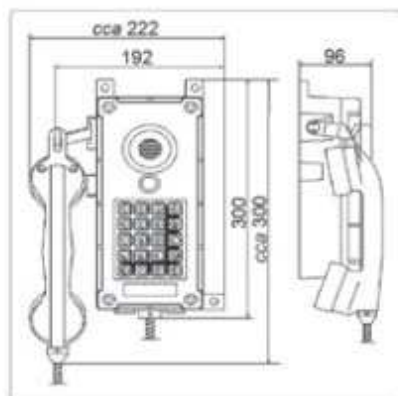
Всепогодные телефонные аппараты эксплуатируются в тяжелых рабочих условиях (высокая влажность, запыленность, зашумленность, механические воздействия). Подходят для установки в цехах промышленных предприятий, складских и производственных помещениях, на открытых площадках и проходных, на предприятиях целлюлозной, деревообрабатывающей промышленности.

Основные параметры:

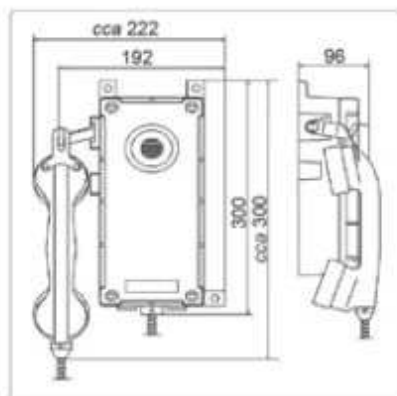
- ударопрочный корпус;
- армированный телефонный шнур;
- оптическая сигнализация вызова;
- настенное исполнение.

Дополнительные возможности:

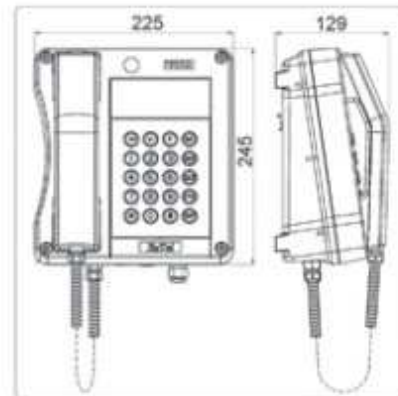
- возможно подключение дополнительного микрофона.



4FP 153 27/A



4FP 153 27



4FP 153 36



4FP 153 27/A

4FP 153 27

4FP 153 36

всепогодные

- с кнопочным номеронабирателем;
- клавиатура из нержавеющей стали;
- импульсный и тональный набор;
- повтор последнего номера, 14 номеров в памяти;
- регулировка громкости разговора.

- без номеронабирателя

- с кнопочным номеронабирателем;
- клавиатура из нержавеющей стали;
- импульсный и тональный набор;
- 3 программируемые клавиши;
- регулировка громкости разговора.

Характеристики устройства

48 — 60

80

от -25 до +60

65

до 93

48 — 60

80

от -25 до +60

65

до 93

24 — 66

90

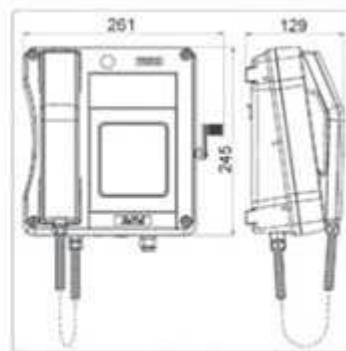
от -40 до +60

66

до 98



4FP 153 37



4FP 153 38



4FP 153 37

- без номеронабирателя

4FP 153 38

всепогодные

- без номеронабирателя;
- местная батарея.

Характеристики устройства

24 — 66

90

от -40 до +60

66

до 98

24 — 66

90

от -40 до +60

66

до 98

Монтерский телефонный аппарат



Основные параметры:

- мониторинг линии;
- оптический и акустический контроль полярности;
- оптический и акустический контроль проводимости линии;
- проверка телефонной линии низкочастотным сигналом (900 Гц);
- повтор последнего набранного номера.

Наименование

4FP 122 40/A

Тип

специальный

Особенности

- импульсный и тональный набор;
- кожаный футляр;
- светодиодная сигнализация.

Характеристики устройства

Контроль наличия тарификационных импульсов, кГц

16

Функция FLASH, мс

100 / 600

Тип батареи

6F22, 9В (в комплект не входит)

Коннекторы

Jack, зажимы